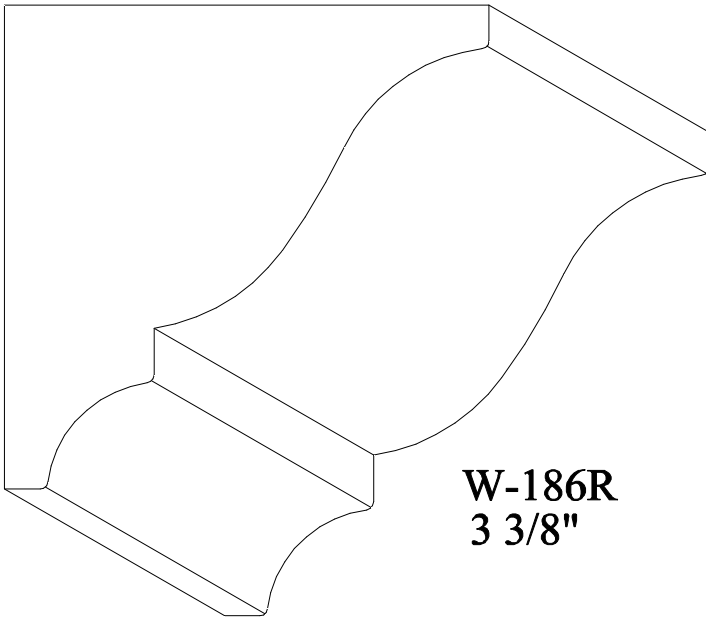
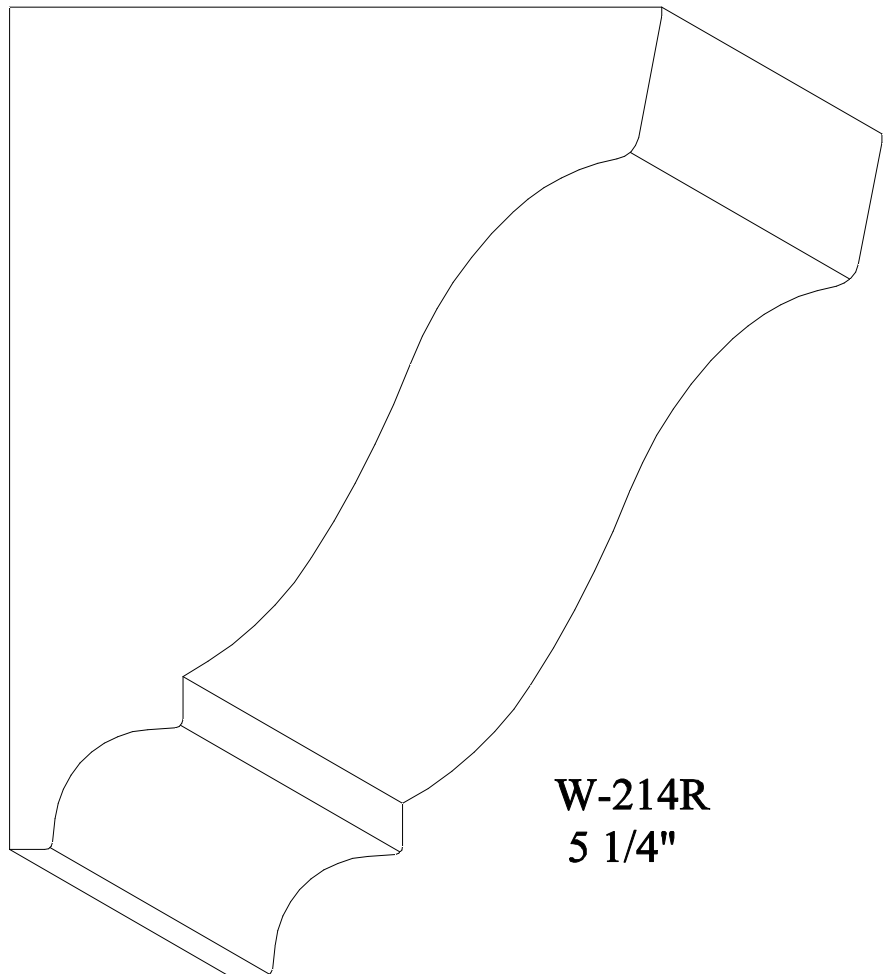


# RADIUSED CROWN

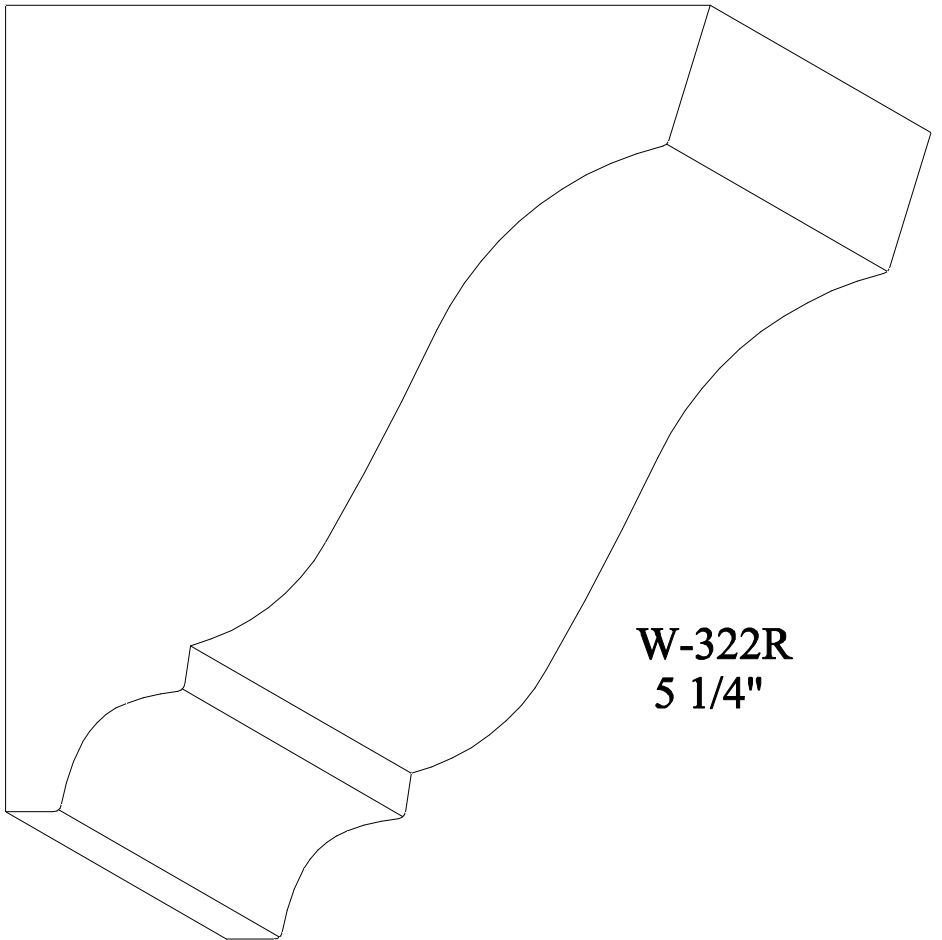
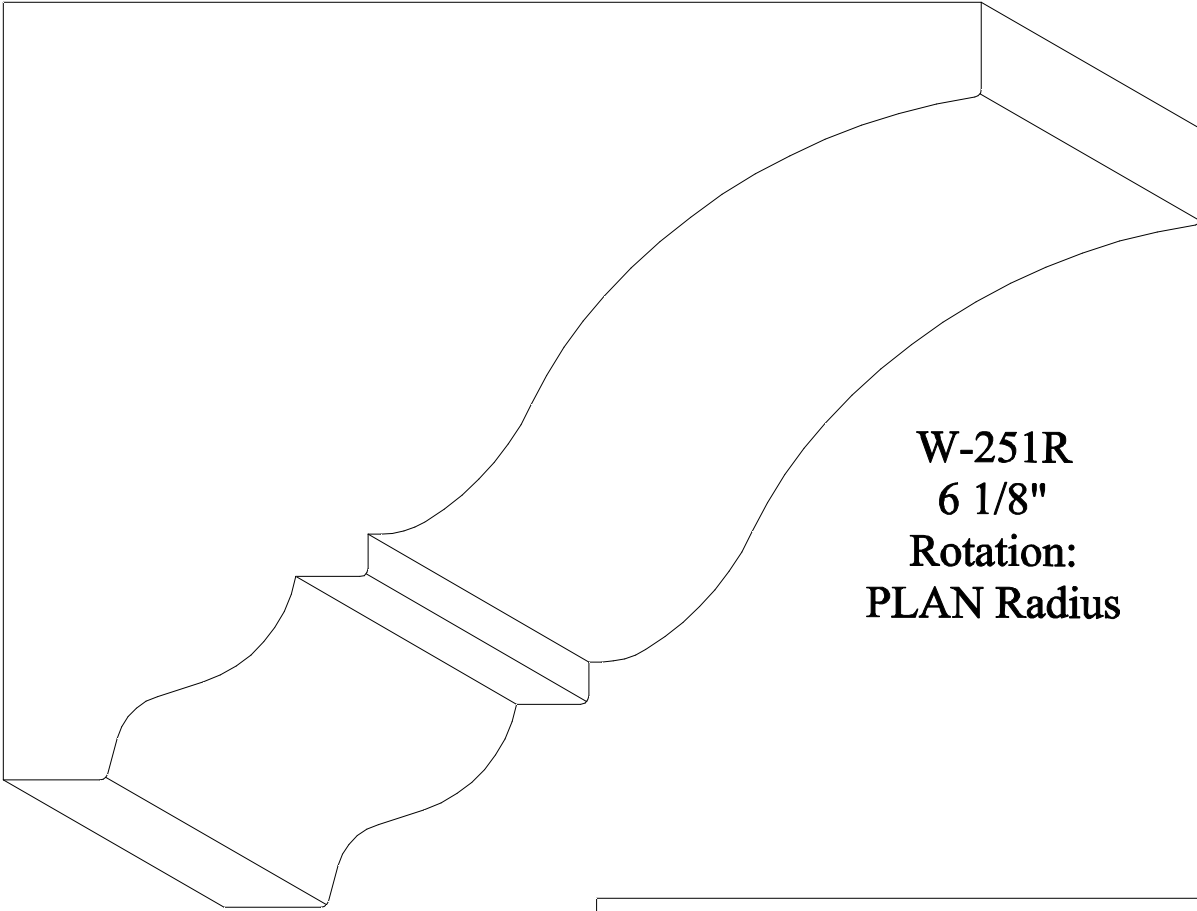


**W-186R**  
**3 3/8"**

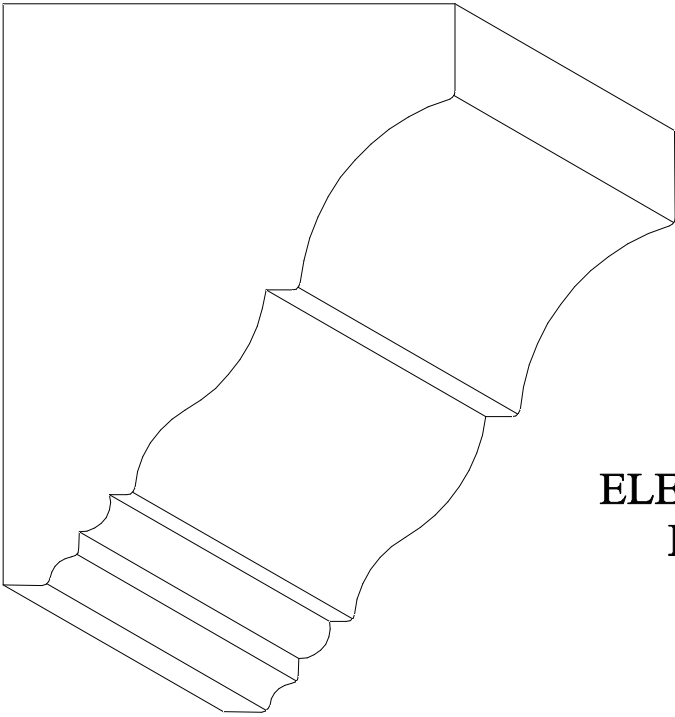


**W-214R**  
**5 1/4"**

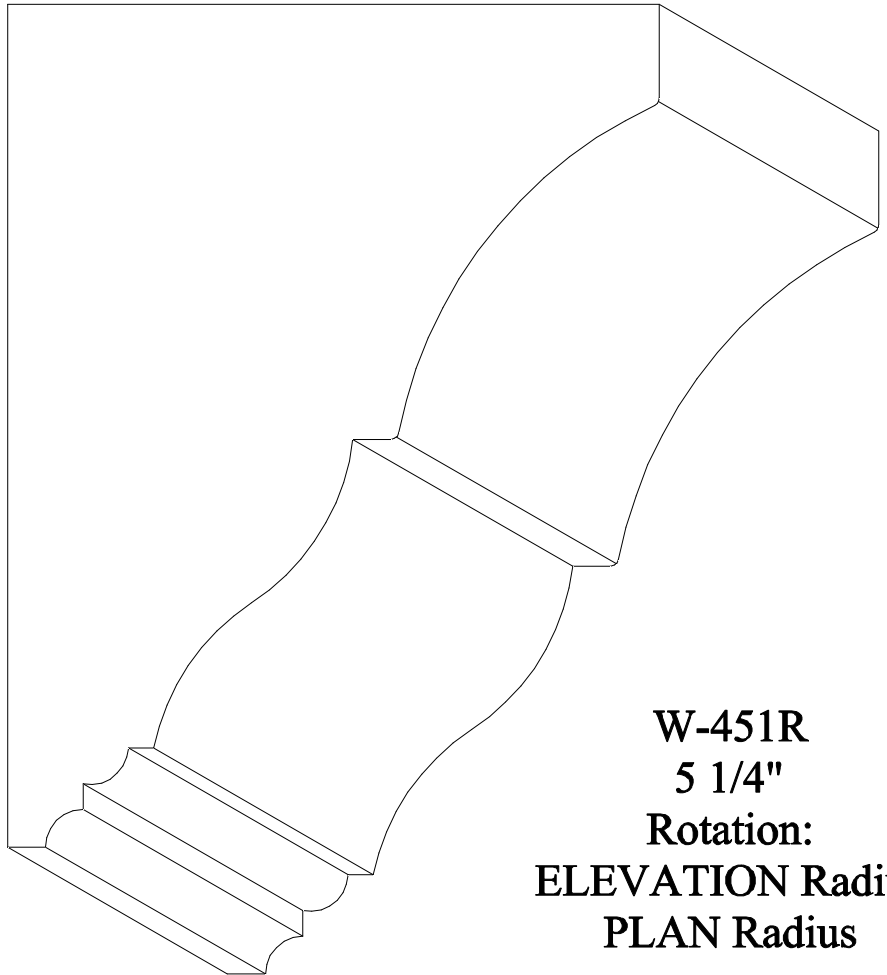
# RADIUSED CROWN



# RADIUSED CROWN

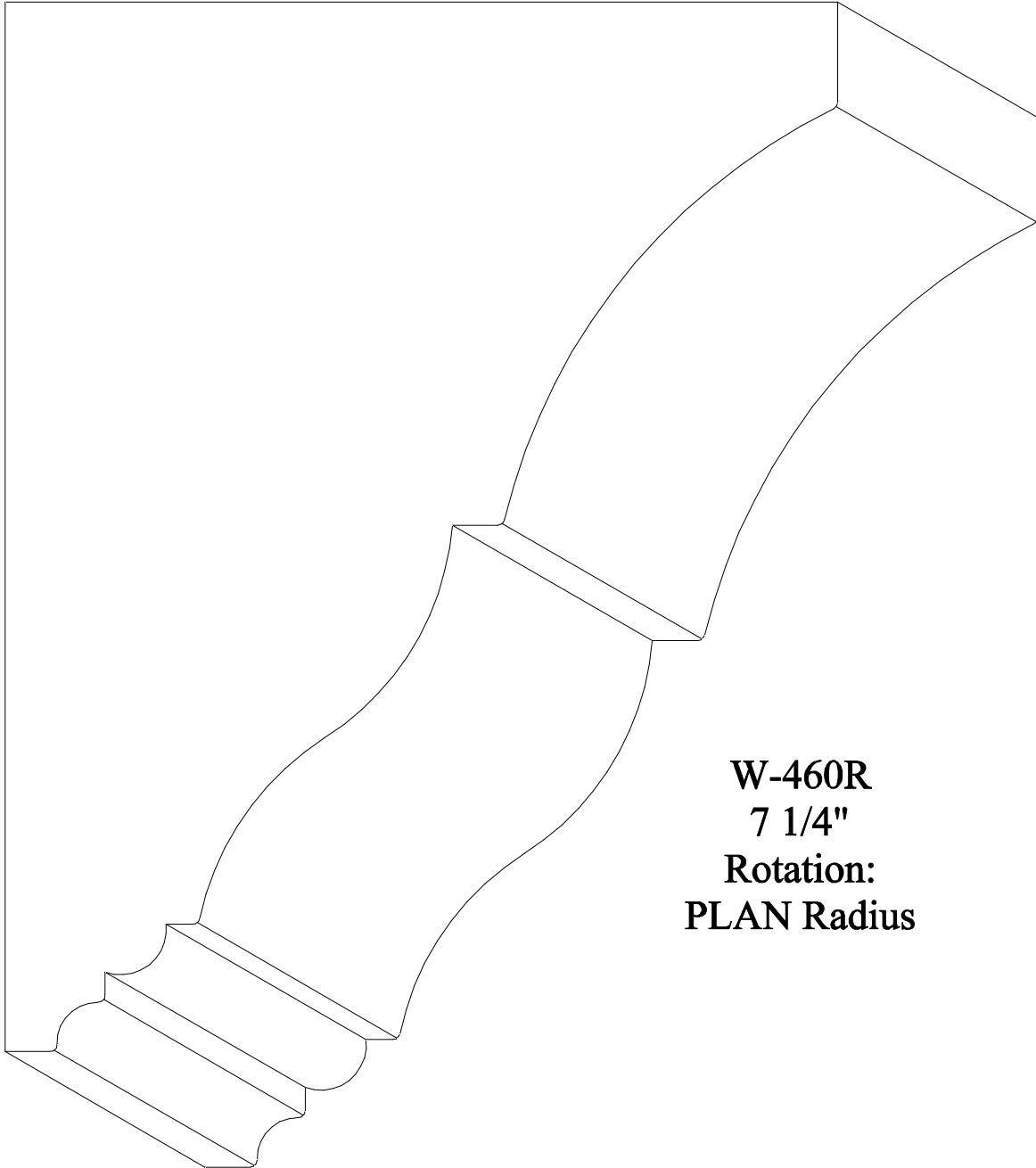


**W-450R**  
**3 5/8"**  
**Rotation:**  
**ELEVATION Radius**  
**PLAN Radius**



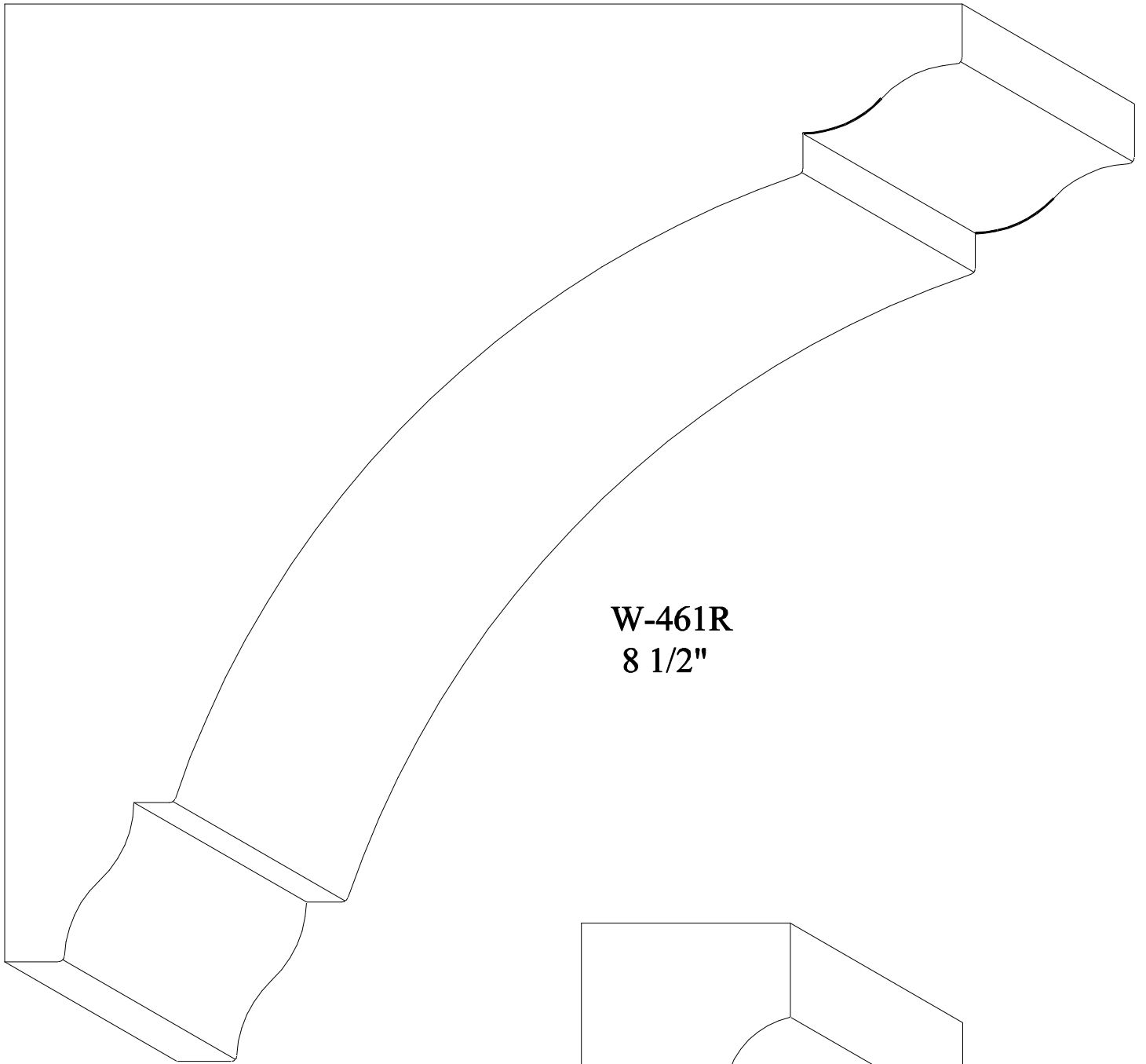
**W-451R**  
**5 1/4"**  
**Rotation:**  
**ELEVATION Radius**  
**PLAN Radius**

# RADIUSED CROWN

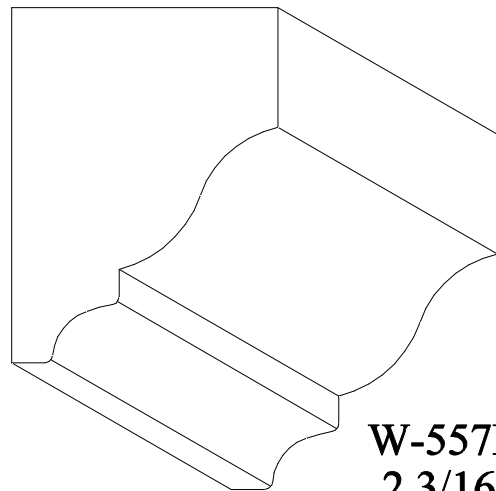


**W-460R**  
**7 1/4"**  
**Rotation:**  
**PLAN Radius**

# RADIUSED CROWN



**W-461R**  
**8 1/2"**



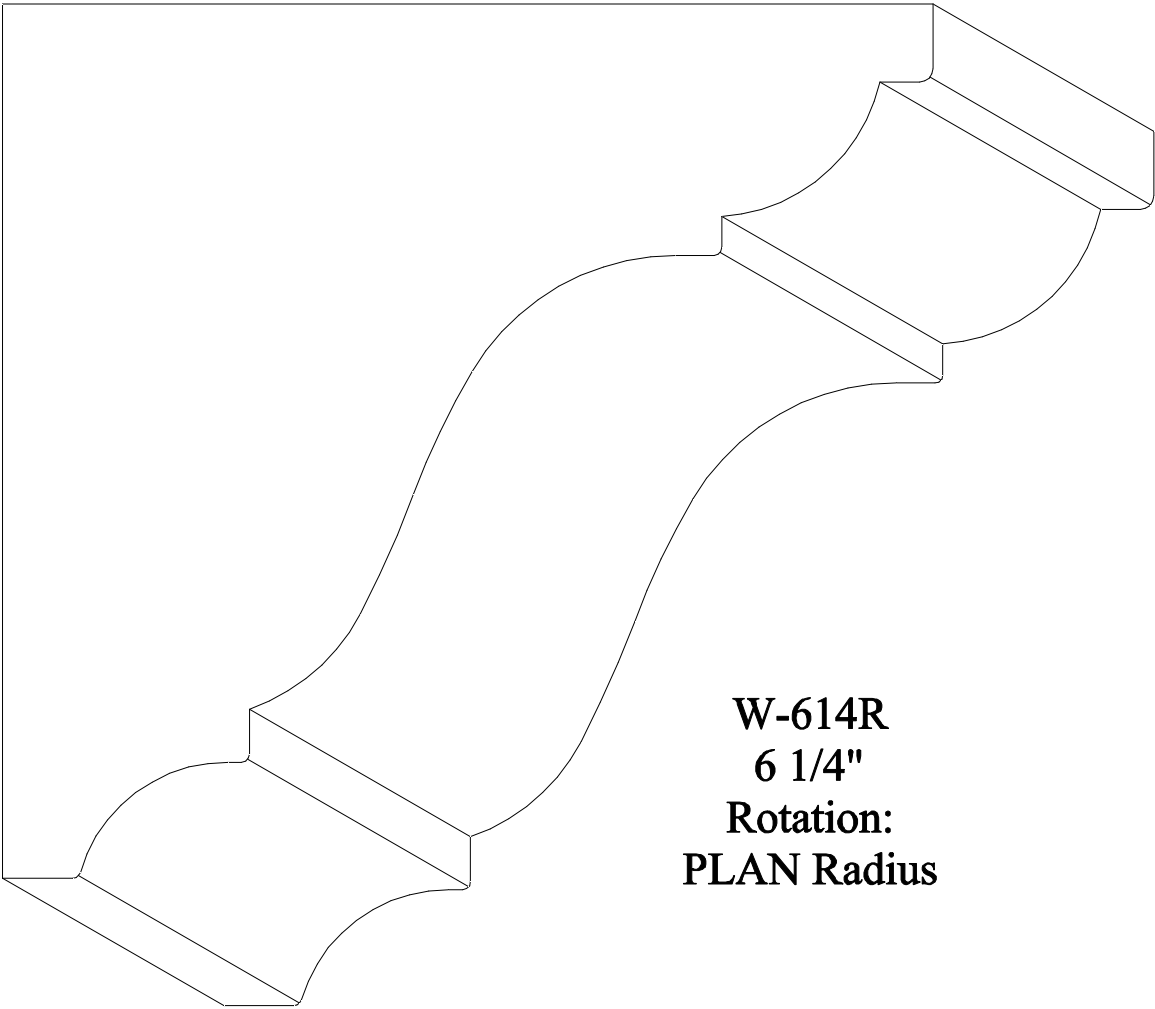
**W-557R**  
**2 3/16"**

# RADIUSED CROWN

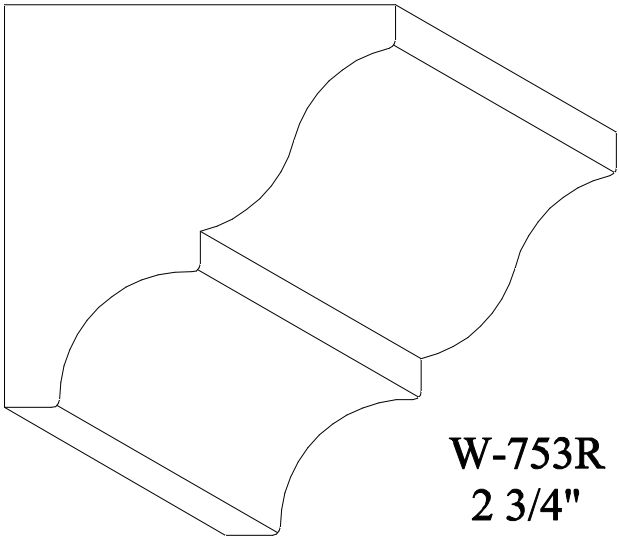


W-595R  
7 3/4"

**RADIUSED CROWN**

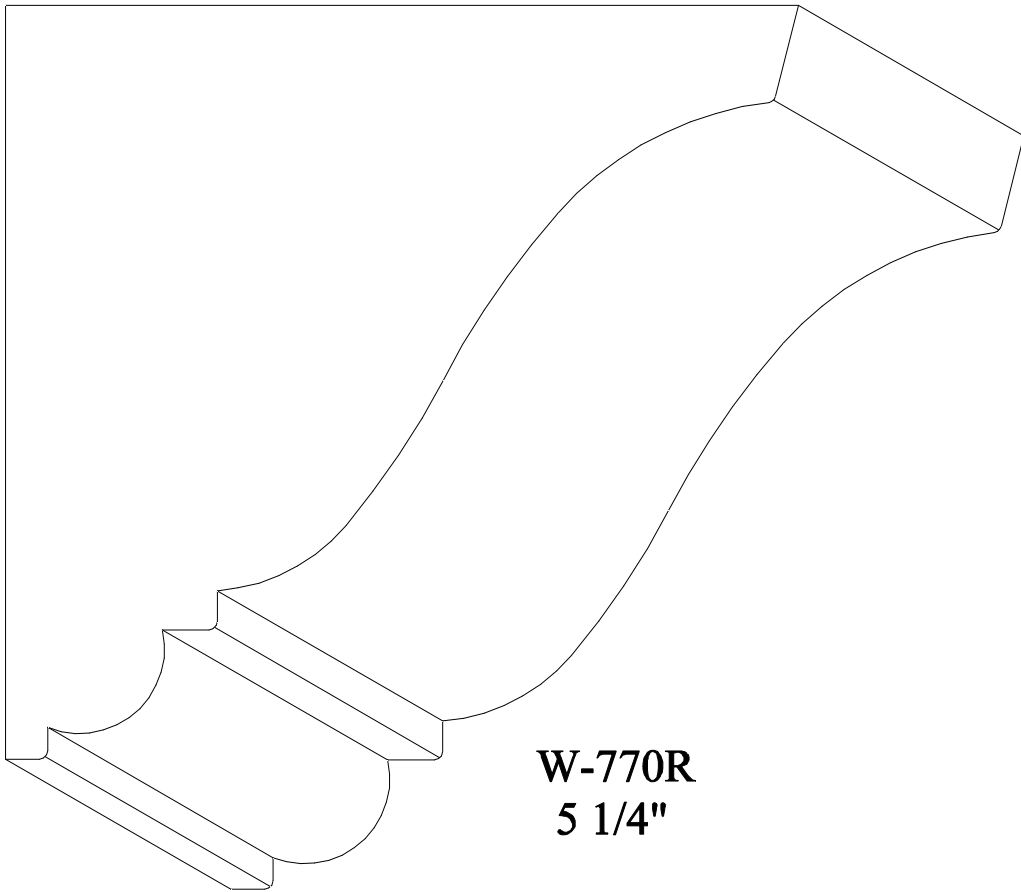


**W-614R**  
**6 1/4"**  
**Rotation:**  
**PLAN Radius**



**W-753R**  
**2 3/4"**  
**Rotation:**  
**PLAN Radius**

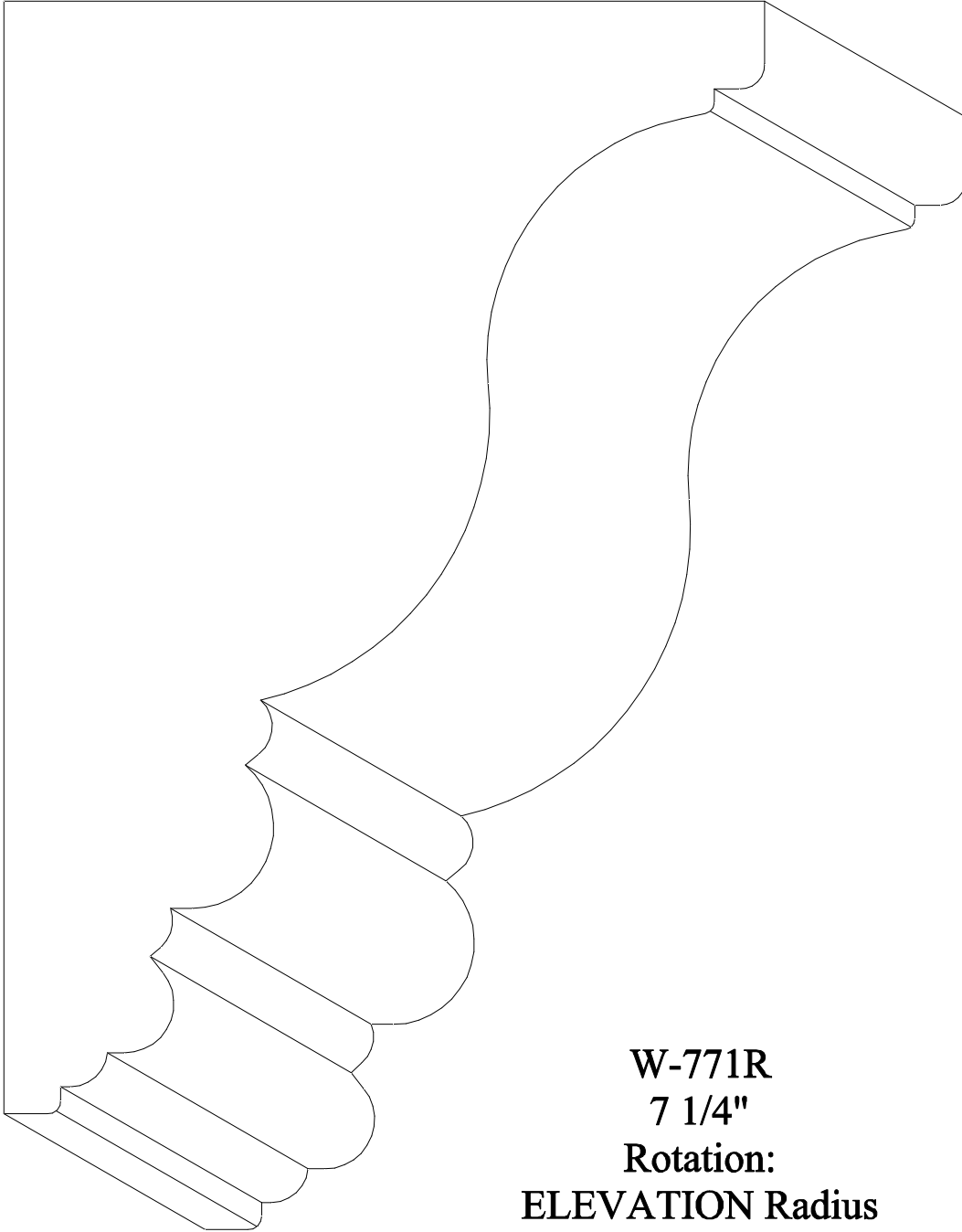
# RADIUSED CROWN



**W-770R**  
**5 1/4"**

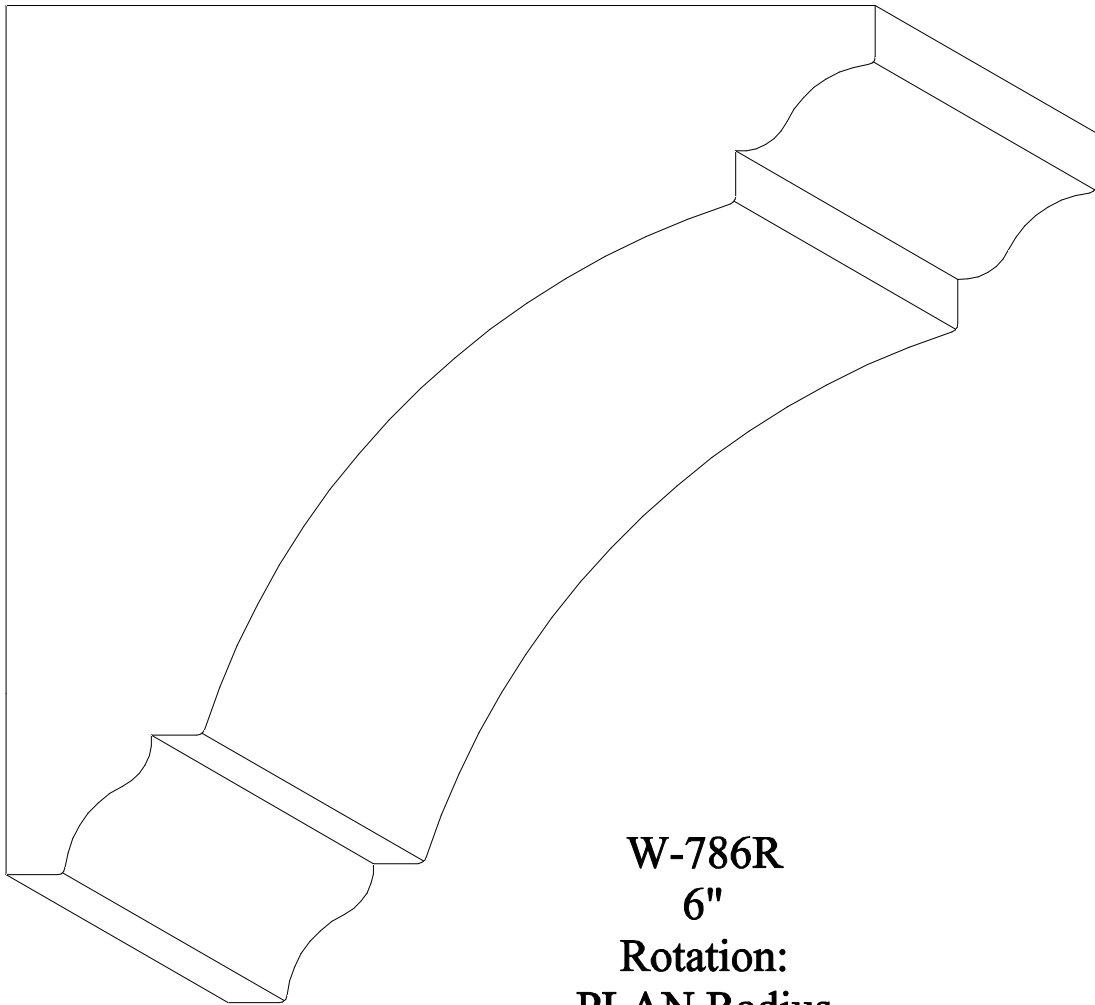


# RADIUSED CROWN



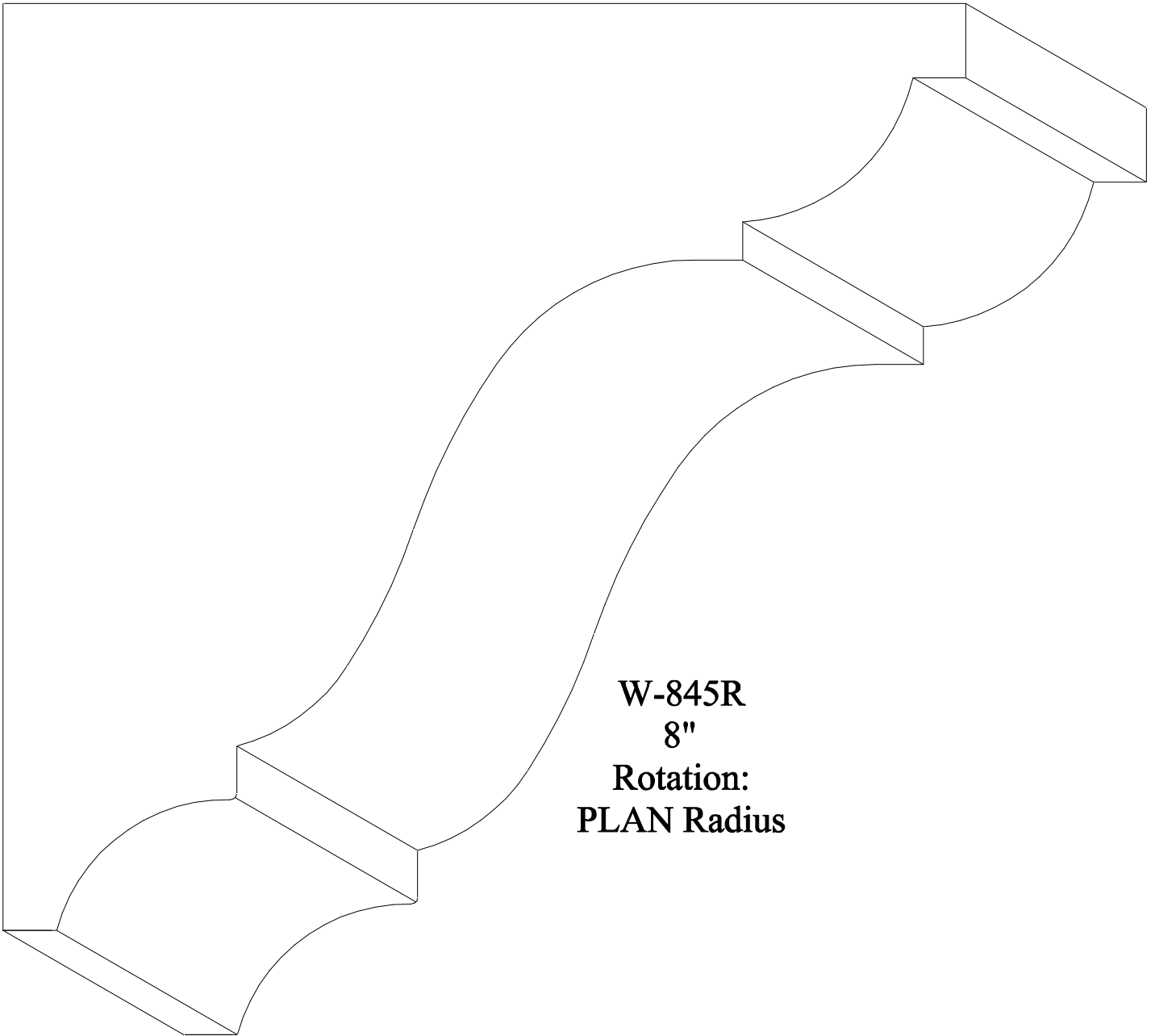
**W-771R**  
**7 1/4"**  
**Rotation:**  
**ELEVATION Radius**  
**PLAN Radius**

# RADIUSED CROWN

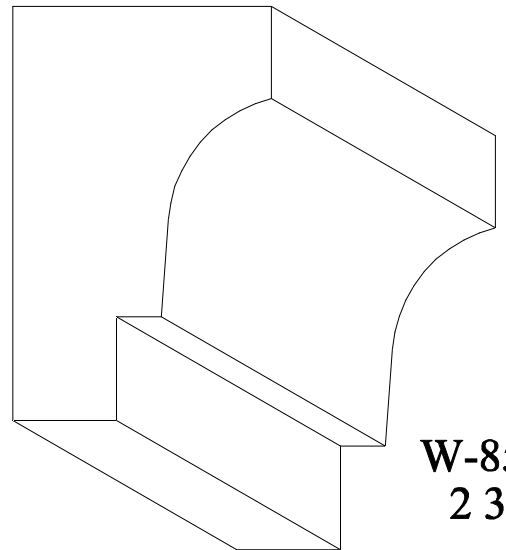


W-786R  
6"  
Rotation:  
PLAN Radius

# RADIUSED CROWN

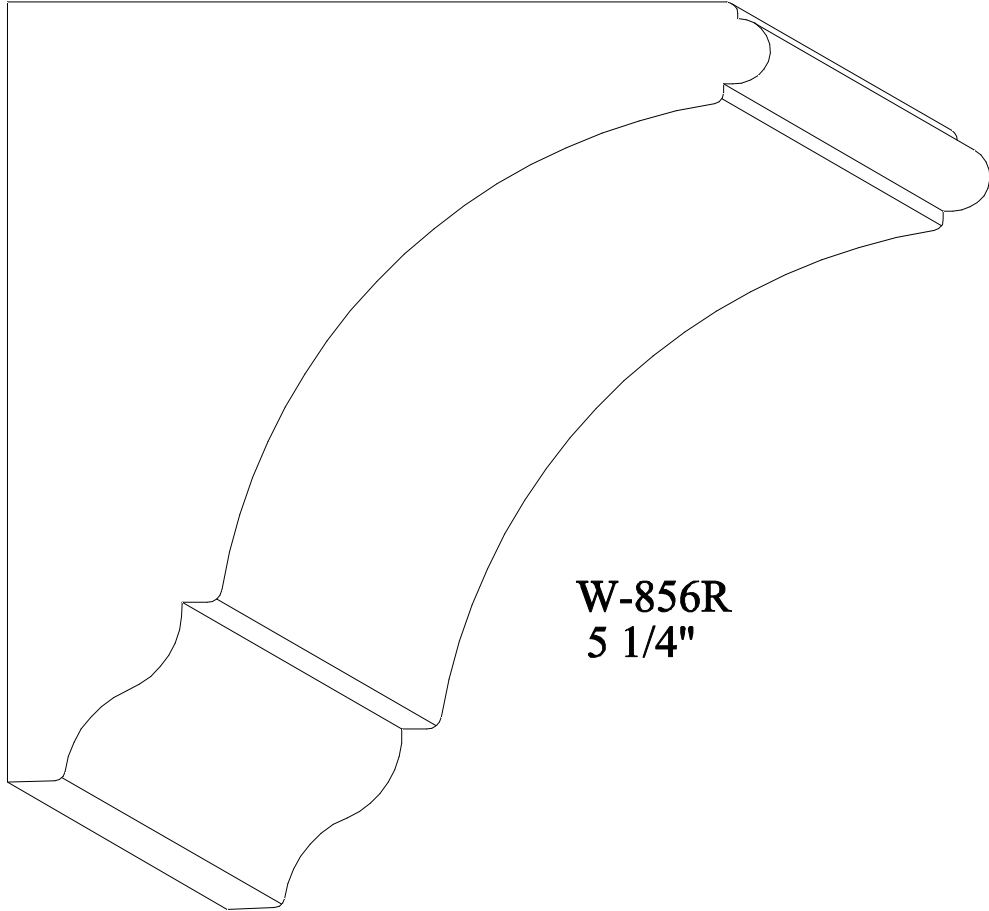
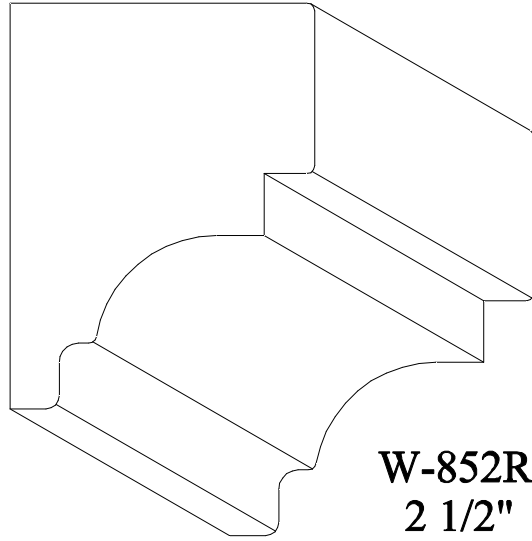


**W-845R**  
**8"**  
**Rotation:**  
**PLAN Radius**

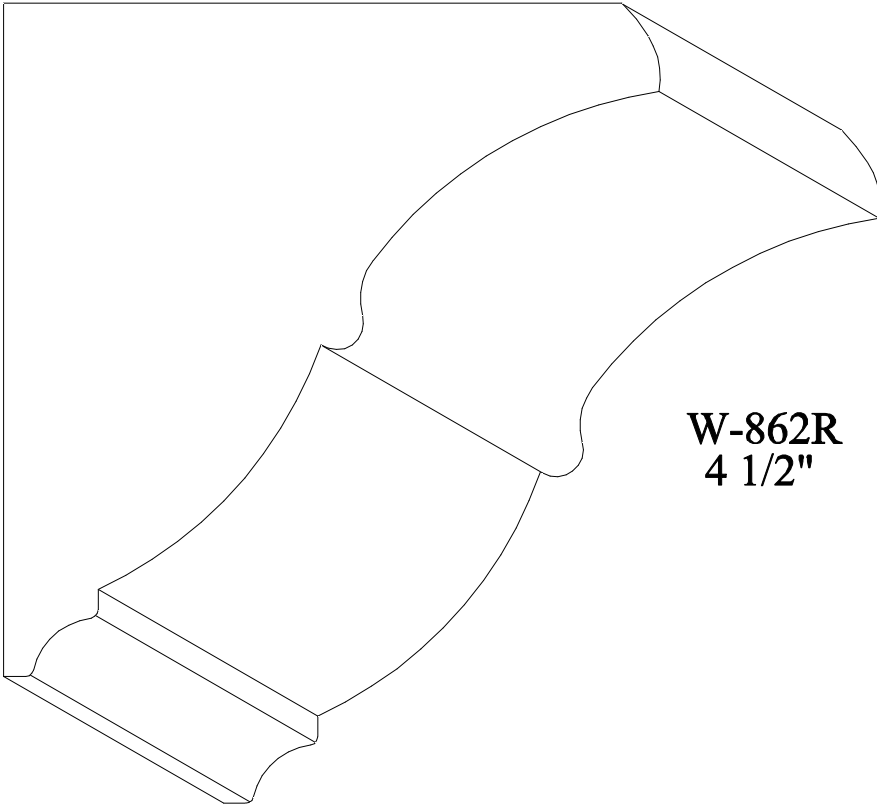


**W-851R**  
**2 3/8"**

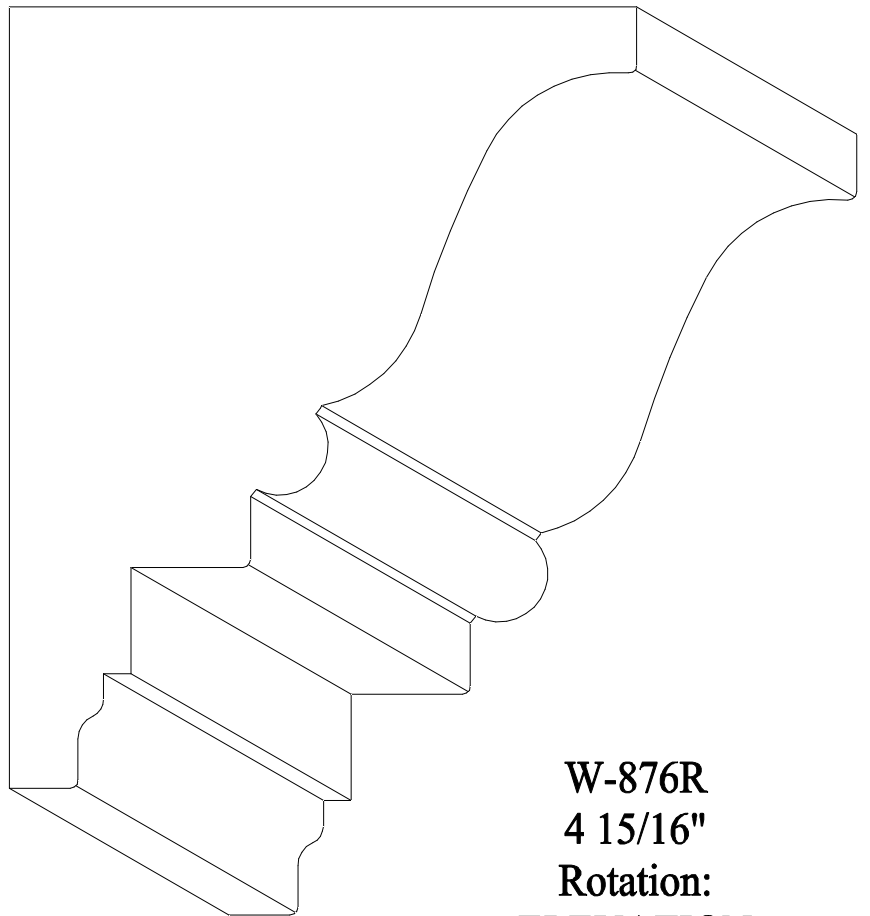
# RADIUSED CROWN



# RADIUSED CROWN

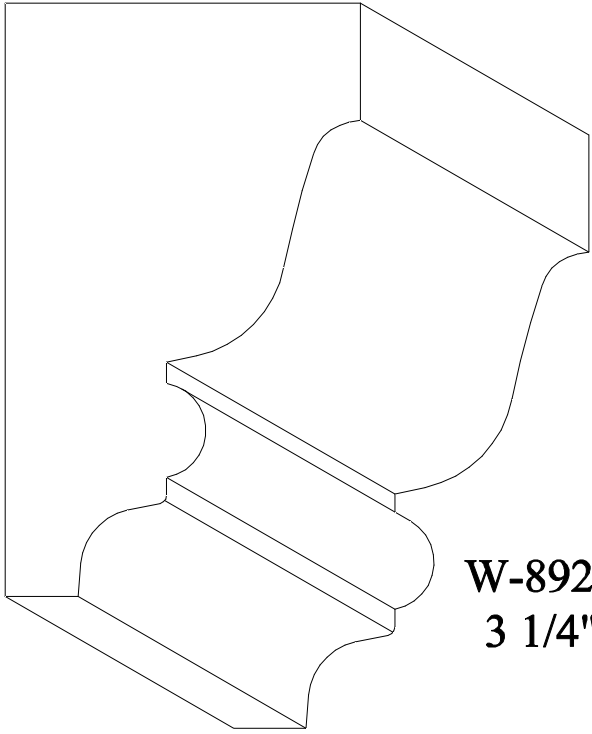


W-862R  
4 1/2"

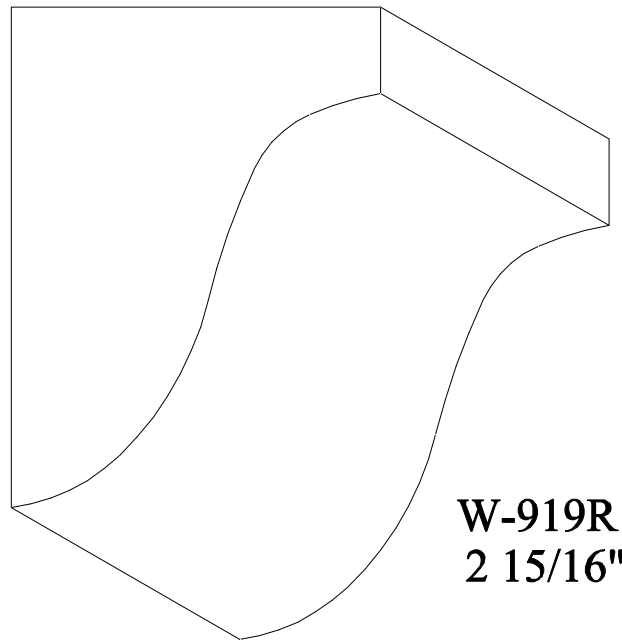


W-876R  
4 15/16"  
Rotation:  
ELEVATION  
Radius

# RADIUSED CROWN

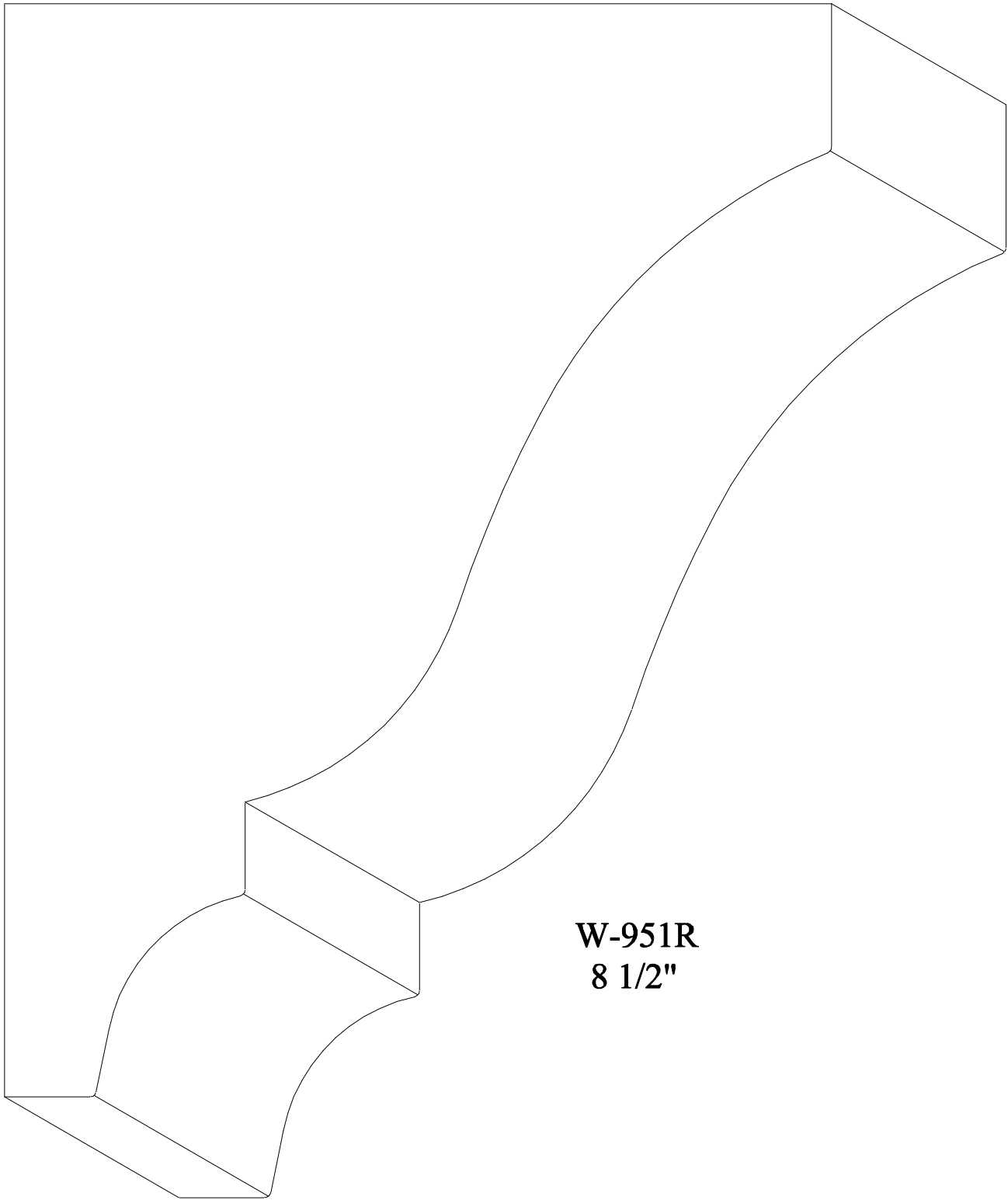


**W-892R**  
**3 1/4"**



**W-919R**  
**2 15/16"**

# RADIUSED CROWN



W-951R  
8 1/2"